

**MONTIGO®**

# ILLUME

ILLUME / FABRIQUÉ À LA MAIN AVEC FIERTÉ EN AMÉRIQUE DU NORD

30FID traditionnel

30FID contemporain

34FID traditionnel

34FID contemporain



INSERTS / ANCIENNE SÉRIE FID I

### Caractéristiques

Respecte les exigences relatives au rabais sur le rendement énergétique

Ensemble de bûches et base de braise en céramique brillante



# EFFICACITÉ ÉLÉGANTE

ILLUME  
TRADITIONNEL

### ILLUME INSERTS TRADITIONNEL

30FID  
34FID

Foyer encastrable  
à évent Colinéaire

#### DIMENSIONS EN BREF

	30FID		34FID	
	MODULE CADRE	S.O.	MODULE CADRE	S.O.
LARGEUR AVANT	29 ½	S.O.	33 ½	S.O.
LARGEUR ARRIÈRE	19 ¾	S.O.	23 ¾	S.O.
HAUTEUR	20	S.O.	23 ¾	S.O.
PROFONDEUR	13 ½	S.O.	14 ½	S.O.
VUE	24 ¼ × 14 ½		28 ¾ × 18 ½	

#### De série

Brûleur en céramique et ensemble de bûches

Télécommande avec toutes les fonctionnalités Proflame 2

Éclairage vers le bas à halogène

Pile de secours pour un usage continu

Pare-étincelles InvisiMesh

#### Options

Trousse de conversion au propane

Ventilateurs commandés à distance

Revêtement de porcelaine noire

Revêtements traditionnels divers<sup>†</sup>

Enceinte carrée, surdimensionnée ou à quatre faces<sup>†</sup>

<sup>†</sup>Requis pour terminer l'installation

#### LISTE DE BTU

30FIDNIS-01 / 24 000  
30FIDLIS-01 / 23 000

34FIDNIS-01 / 31 000  
34FIDLIS-01 / 30 000

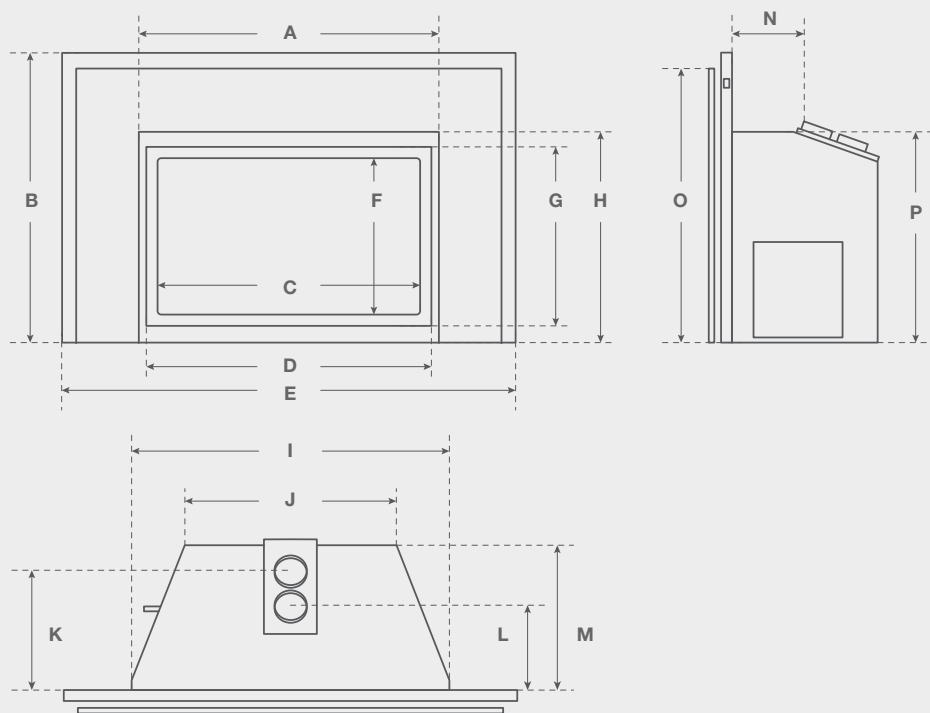
#### RENDEMENT ÉNERGÉTIQUE

30FIDNIS-01 / 78,8 % P4  
30FIDLIS-01 / 80,1 % P4

34FIDNIS-01 / 81,1 % P4  
34FIDLIS-01 / 82 % P4



## DIMENSIONS DU MODÈLE ILLUME



	A	B	C	D	E	F	G	H	I	J	K	L	M	N	O	P
30FID	27¾	26⅞	24¼	26¼	42	14¼	16⅞	19½	29½	19⅞	11¼	8	13½	6¾	25⅜	20
34FID	31¾	31	28	38⅞	46½	17½	20⅞	23⅜	33½	23⅞	12⅞	8⅞	15	6¾	29½	23¾

MONTIGO / ILLUME / 34FID / TRADITIONNEL

MONTIGO / ILLUME / 30FID / TRADITIONNEL



OPTIONS ET  
FONCTIONNALITÉS



TÉLÉCOMMANDE<sup>A</sup>  
RXM5010



TÉLÉCOMMANDE MURALE  
REC1493



PORCELAINE NOIRE<sup>†</sup>  
PPL\*\*



BRUN RUSTIQUE<sup>†</sup>  
BRK3\*FIB



ROUGE RUSTIQUE<sup>†</sup>  
BRK3\*FIR

<sup>A</sup> De série sur tous les foyers encastrables  
<sup>†</sup> Revêtement à commander pour terminer la commande

## Caractéristiques

Respecte les exigences relatives au rabais sur le rendement énergétique

Ensemble de bûches et base de braise en céramique brillante

# EFFICACITÉ ÉLÉGANTE

ILLUME  
CONTEMPORAIN

## ILLUME INSERTS CONTEMPORAIN

30FID  
34FID

Foyer encastrable  
à évent Colinéaire

### DIMENSIONS EN BREF

	30FID		34FID	
	MODULE CADRE	S.O.	MODULE CADRE	S.O.
LARGEUR AVANT	29 ½	S.O.	33 ½	S.O.
LARGEUR ARRIÈRE	19 ¾	S.O.	23 ¾	S.O.
HAUTEUR	20	S.O.	23 ¾	S.O.
PROFONDEUR	13 ½	S.O.	14 ½	S.O.
VUE	24 ¼ × 14 ½		28 ¾ × 18 ½	

### De série

Brûleur contemporain

Télécommande avec toutes les fonctionnalités Proflame 2

Revêtement de porcelaine noire

Éclairage vers le haut à halogène

Pile de secours pour un usage continu

Pare-étincelles InvisiMesh

### Options

Trousse de conversion au propane

Ventilateurs commandés à distance

Enceinte carrée, surdimensionnée ou à quatre faces†

Ensemble de bûches de bois de grève et pierres tachetées

Supports en verre†

### LISTE DE BTU

30FIDNIL-01 / 24 000  
30FIDLIL-01 / 23 000

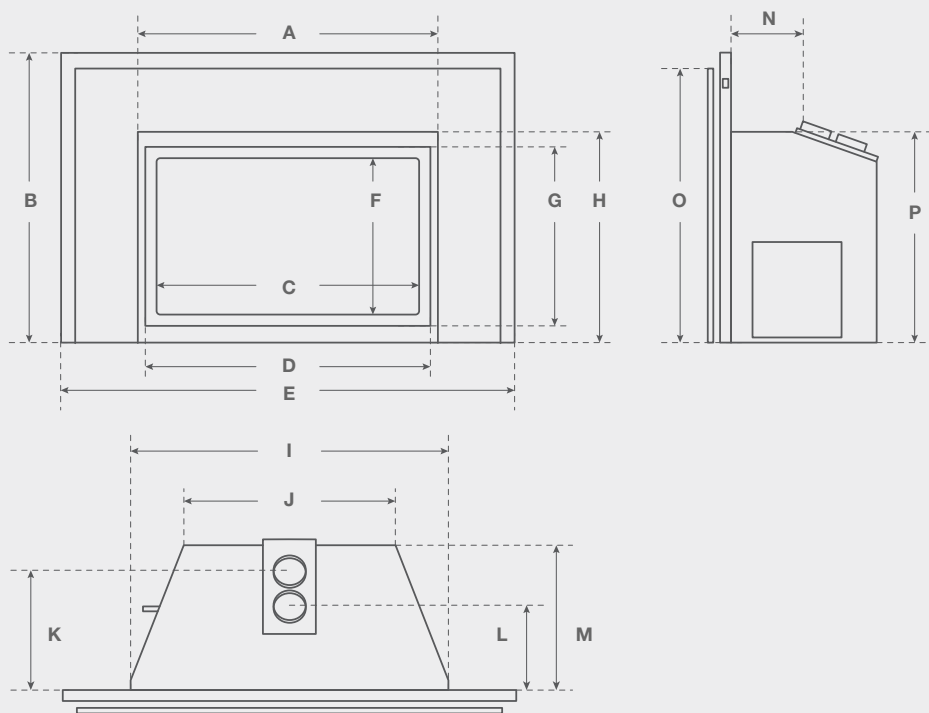
34FIDNIL-01 / 31 000  
34FIDLIL-01 / 30 000

### RENDEMENT ÉNERGÉTIQUE

30FIDNIL-01 / 77,6 % P4  
30FIDLIL-01 / 79 % P4

34FIDNIL-01 / 77,4 % P4  
34FIDLIL-01 / 78,5 % P4

## DIMENSIONS DU MODÈLE ILLUME



	A	B	C	D	E	F	G	H	I	J	K	L	M	N	O	P
30FID	27 $\frac{3}{4}$	26 $\frac{7}{8}$	24 $\frac{1}{4}$	26 $\frac{1}{4}$	42	14 $\frac{1}{4}$	16 $\frac{5}{8}$	19 $\frac{1}{2}$	29 $\frac{1}{2}$	19 $\frac{7}{8}$	11 $\frac{1}{4}$	8	13 $\frac{1}{2}$	6 $\frac{3}{4}$	25 $\frac{3}{8}$	20
34FID	31 $\frac{3}{4}$	31	28	38 $\frac{3}{8}$	46 $\frac{1}{2}$	17 $\frac{1}{2}$	20 $\frac{1}{8}$	23 $\frac{3}{8}$	33 $\frac{1}{2}$	23 $\frac{3}{8}$	12 $\frac{3}{8}$	8 $\frac{5}{8}$	15	6 $\frac{3}{4}$	29 $\frac{1}{2}$	23 $\frac{3}{4}$



MONTIGO / ILLUME / 34FID / CONTEMPORAIN



MONTIGO / ILLUME / 30FID / CONTEMPORAIN

OPTIONS ET  
FONCTIONNALITÉS



TÉLÉCOMMANDE<sup>A</sup>  
RXM5010



TÉLÉCOMMANDE MURALE  
REC1493



PORCELAINE NOIRE<sup>A</sup>  
PPL\*\*

<sup>A</sup> De série sur les foyers  
encastrables contemporains



PIERRES TACHETÉES  
SS\*\*\*

CUIVRE  
HW1143

AMBRE  
HW1261

GLACE  
HW1157

GLACIER  
HW1219B

PLATINE  
HW1144

ALBÂTRE  
HW1260

AGATE D'ISLANDE  
HW1113

ONYX  
HW1259

# MIEDIA

SAUGE  
HW1082

QUARTZ  
HW1106

GIVRE  
HW1112

ÉBÈNE  
HW1091

BOIS DE GRÈVE  
LGS\*\*\*

# Fiche technique du module

## Légende des icônes

OFFERT +

SPÉCIALISÉ ◊

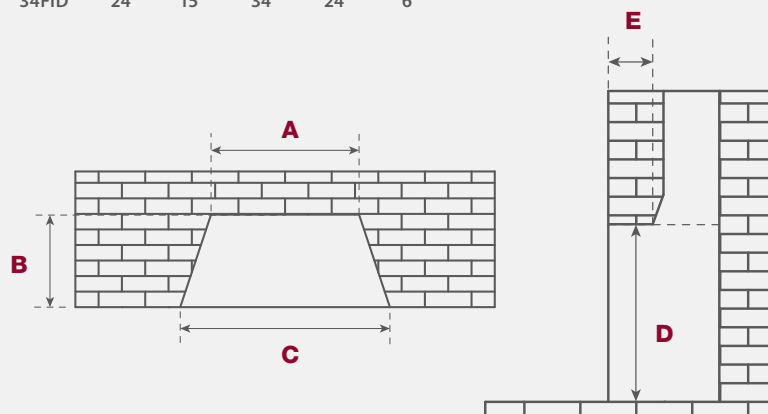
NON OFFERT -

DE SÉRIE ◦

	BTU	Pression d'alimentation en gaz (gaz naturel) (indiquée en w.c)	Conduit de ventilation	Zone de vue de face	Type de vitre frontale	Média de série	Évent à air pulsé	Télécommande	Ventilateurs	Éclairage vers le haut	Éclairage vers le bas
30FIDN-L-F (GN)	24 000	7	3 po EXT. 3 po INT.	24 ¼ × 14 ¼	Néocéramique	Aucun	-	◦	+	◦	-
30FIDL-L-F (Propane)	23 000	11	3 po EXT. 3 po INT.	24 ¼ × 14 ¼	Néocéramique	Aucun	-	◦	+	◦	-
30FIDN-S-F (GN)	24 000	7	3 po EXT. 3 po INT.	24 ¼ × 14 ¼	Néocéramique	Traditionnel	-	◦	+	-	◦
30FIDL-S-F (Propane)	23 000	11	3 po EXT. 3 po INT.	24 ¼ × 14 ¼	Néocéramique	Traditionnel	-	◦	+	-	◦
34FIDN-L-F (GN)	31 000	7	4 po EXT. 3 po INT.	28 ⅜ × 18 ⅞	Néocéramique	Aucun	-	◦	+	◦	-
34FIDL-L-F (Propane)	30 000	11	4 po EXT. 3 po INT.	28 ⅜ × 18 ⅞	Néocéramique	Aucun	-	◦	+	◦	-
34FIDN-S-F (GN)	31 000	7	4 po EXT. 3 po INT.	28 ⅜ × 18 ⅞	Néocéramique	Traditionnel	-	◦	+	-	◦
34FIDL-S-F (Propane)	30 000	11	4 po EXT. 3 po INT.	28 ⅜ × 18 ⅞	Néocéramique	Traditionnel	-	◦	+	-	◦

## CAVITÉ DE MAÇONNERIE ILLUME

	A	B	C	D	E
30FID	20	14	30	20	5
34FID	24	15	34	24	6



## 1976 : Avant les foyers au gaz

En 1976, Dan Binzer, président et fondateur de Montigo, a commencé à installer des foyers à bois non soumis aux normes de dégagement avec des constructeurs locaux situés à Vancouver, en Colombie-Britannique. Au fil des ans, la demande pour une option de rechange au gaz a augmenté. Dan a alors conçu et fabriqué le tout premier ensemble de bûches Sandpan, qui a été installé dans le boîtier du foyer à bois non soumis aux normes de dégagement. Ainsi est né l'un des premiers foyers au gaz non soumis aux normes de dégagement sur le marché.

## 1985 : Débuts de la fabrication des foyers au gaz

Puisque la demande de foyers au gaz a augmenté rapidement, en particulier dans les complexes d'habitation, Dan Binzer a décidé de lancer une entreprise appelée Canadian Heating qui offrirait des services complets de conception, d'ingénierie et de fabrication de foyers au gaz. Sous le nom de marque Montigo, Canadian Heating a commencé à fabriquer et vendre un vaste choix de foyers au gaz non soumis aux normes de dégagement dans l'ensemble du Canada, et en 1985, il a élaboré la technologie dernier cri en matière de foyer au gaz, la ventilation directe.

## 1994 : Atteinte des objectifs d'excellence de fabrication

L'évolution des foyers au gaz s'est poursuivie au fil des ans grâce à des développements continuels visant l'amélioration de l'efficacité des foyers, ainsi qu'à des processus de fabrication perfectionnés pour fournir à chaque fois un foyer au fonctionnement optimal, même dans le cas des unités entièrement personnalisées.

## Aujourd'hui : Chef de file en matière de conception de foyers modernes

En tant que l'une des premières entreprises à commercialiser des foyers conçus de façon linéaire, Montigo offre aujourd'hui la plus grande sélection de foyers linéaires recherchés par les designers, les architectes et les propriétaires de maison qui veulent créer un espace moderne et contemporain.

pour plus d'inspiration, allez  
à [www.montigo.com](http://www.montigo.com)

**MONTIGO**<sup>®</sup>  
l'art des foyers



## Notre garantie

Montigo<sup>®</sup> se distingue par le savoir-faire et la durabilité de ses produits en offrant une garantie de 15 ans sur le brûleur et la chambre de combustion de tous ses foyers résidentiels. Ils sont tous fabriqués à partir d'acier usiné aux États-Unis.

**ARCAT**  
Imprimé au Canada

XB2508FR