

MONTIGO®

# EXEMPLAR

EXEMPLAR / FABRIQUÉ À LA MAIN AVEC FIERTÉ EN AMÉRIQUE DU NORD

R320

R420

R520

R720

R820

R320ST

R420ST

R520ST

R620ST

RP620

R324STIO

RP424



EXEMPLAR / ANCIENNE SÉRIE R



EXEMPLAR / RP620N / BÛCHES DE BOIS DE GRÈVE ET PIERRES TACHETÉES

# EXEM



EXEMPLAR / R324STION / BÛCHES DE BOIS DE GRÈVE ET PIERRES TACHETÉES

# L'INNOVATION, LE LUXE ET LE CONFORT À LEUR MEILLEUR EXEMPLAR

## CONCEPTION DES PROPORTIONS ÉLÉGANTE ET ÉQUILIBRÉE

Des flammes offrant un spectacle incomparable. Des brûleurs linéaires minces pour le modèle Exemplar 820 jusqu'aux flammes élevées et vigoureuses pour le modèle RP424, notre catalogue offre un choix infini de flammes parmi une variété d'accessoires pour brûleurs. La technologie COOL-Pack brevetée de Montigo est intégrée dans le modèle RP424 afin de créer une surface en verre froide au toucher et ne demandant aucun pare-étincelles afin de maximiser votre champ de vision.

# EXEMPLAR

EXEMPLAR RP424PFN BÛCHES DE BOIS DE GRÈVE ET PIERRES TACHETÉES

EXEMPLAR / FABRIQUÉ À LA MAIN AVEC FIERTÉ EN AMÉRIQUE DU NORD



EXEMPLAR

QUALITÉ

R320, R420,  
R520, R720,  
R820

Foyer à simple face  
à ventilation à air pulsé

**EXEMPLAR  
CONTEMPORAIN**

**De série**

- Brûleur contemporain avec perles de feu sauge
- Verre trempé
- Boîtier de commande d'évent à air pulsé

**Options**

- Télécommande de marche/arrêt

**EXEMPLAR  
ÉVÉNEMENTS À AIR PULSÉ**

**Montage mural**

- PVHEX58-300
- PVHEX510-300
- PVHEXD-300

**Montage affleurant  
au mur**

- PVHFL58-300
- PVHFL510-300
- PVHIN58-300-FS

**Montage sur  
le toit**

- PVEX58-300
- PVEX510-300

**DIMENSIONS EN BREF**

|                 | R320            |                     | R420            |                     | R520            |                     | R720            |                     | R820            |                     |
|-----------------|-----------------|---------------------|-----------------|---------------------|-----------------|---------------------|-----------------|---------------------|-----------------|---------------------|
|                 | MODULE CADRE    | MODULE CADRE        | MODULE CADRE    | MODULE CADRE        | MODULE CADRE    | MODULE CADRE        | MODULE CADRE    | MODULE CADRE        | MODULE CADRE    | MODULE CADRE        |
| LARGEUR AVANT   | 41 1/16         | 55                  | 53 1/16         | 67                  | 65 1/16         | 77                  | 89 1/16         | 101                 | 101 1/16        | 113                 |
| LARGEUR ARRIÈRE | 48 1/16         | 55                  | 60 1/16         | 67                  | 72 1/16         | 77                  | 96 1/16         | 101                 | 108 1/16        | 113                 |
| HAUTEUR         | 38 1/16         | 47                  | 38 1/16         | 47                  | 39 1/16         | 45                  | 40 1/16         | 46                  | 40 1/16         | 46                  |
| PROFONDEUR      | 21 1/8          | 23 3/4 <sup>†</sup> | 21 1/8          | 23 3/4 <sup>†</sup> | 21 1/8          | 23 3/4 <sup>†</sup> | 21 1/8          | 23 3/4 <sup>†</sup> | 21 1/8          | 23 3/4 <sup>†</sup> |
| VUE             | 37 1/4 × 16 1/8 |                     | 49 1/4 × 16 1/8 |                     | 61 1/4 × 18 1/8 |                     | 85 1/4 × 18 1/8 |                     | 97 1/4 × 18 1/8 |                     |

<sup>†</sup>Dimension pour l'évent arrière

**LISTE DE BTU**

- R320N / 50 000
- R420N / 65 000
- R520N / 80 000

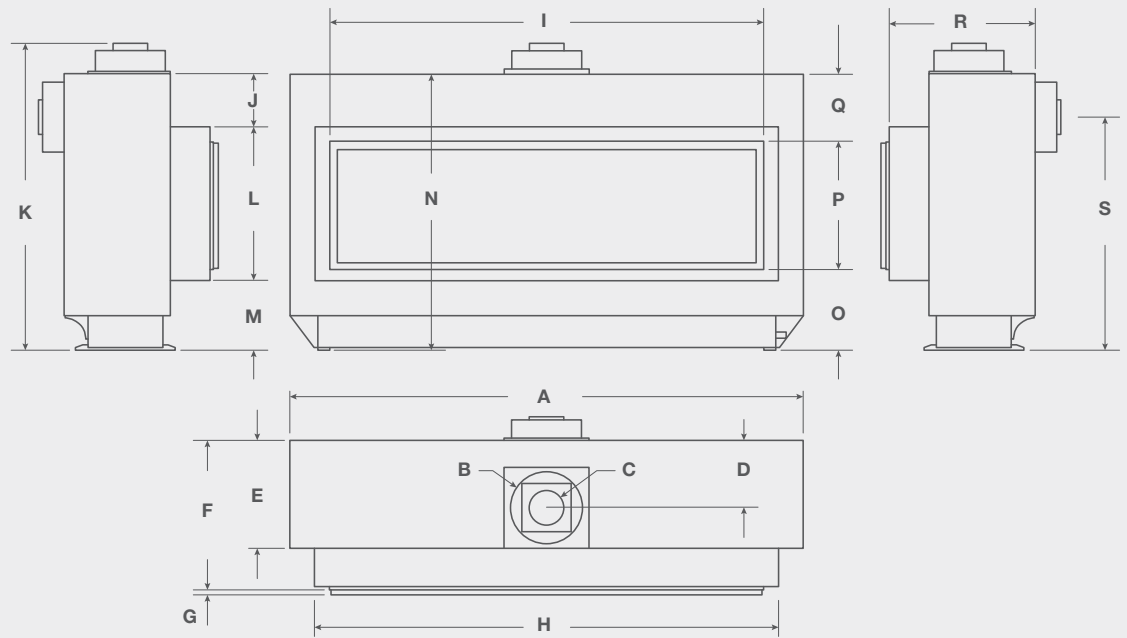
- R320L / 40 000
- R420L / 55 000
- R520L / 65 000

- R720N / 100 000
- R820N / 100 000

- R720L / 80 000
- R820L / 80 000

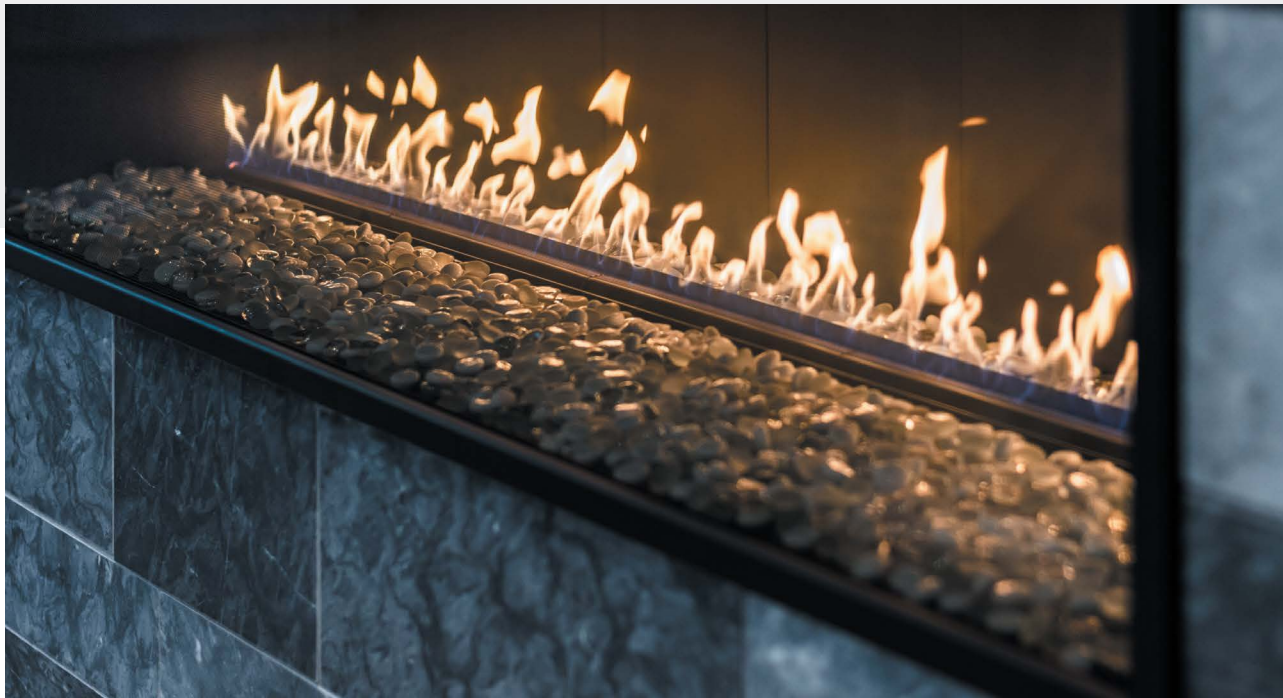


**DIMENSIONS DU MODÈLE EXEMPLAR**



|      | A                 | B  | C | D               | E                | F                | G             | H                 | I                | J               | K                | L                | M                | N                 | O                | P                | Q               | R                 | S  |
|------|-------------------|----|---|-----------------|------------------|------------------|---------------|-------------------|------------------|-----------------|------------------|------------------|------------------|-------------------|------------------|------------------|-----------------|-------------------|----|
| R320 | 48 $\frac{3}{8}$  | 8  | 5 | 9 $\frac{1}{2}$ | 15 $\frac{1}{4}$ | 21 $\frac{1}{8}$ | $\frac{7}{8}$ | 41 $\frac{1}{2}$  | 37 $\frac{1}{4}$ | 7 $\frac{1}{4}$ | 42 $\frac{1}{4}$ | 19 $\frac{3}{4}$ | 10 $\frac{7}{8}$ | 38 $\frac{1}{16}$ | 12 $\frac{3}{8}$ | 16 $\frac{3}{8}$ | 9 $\frac{1}{2}$ | 21 $\frac{1}{8}$  | 32 |
| R420 | 60 $\frac{3}{8}$  | 8  | 5 | 9 $\frac{1}{2}$ | 15 $\frac{1}{4}$ | 21 $\frac{1}{8}$ | $\frac{7}{8}$ | 53 $\frac{1}{2}$  | 49 $\frac{1}{4}$ | 7 $\frac{1}{2}$ | 42 $\frac{1}{4}$ | 19 $\frac{3}{4}$ | 10 $\frac{7}{8}$ | 38 $\frac{1}{16}$ | 12 $\frac{3}{8}$ | 16 $\frac{3}{8}$ | 9 $\frac{1}{2}$ | 21 $\frac{1}{8}$  | 32 |
| R520 | 72 $\frac{3}{8}$  | 10 | 5 | 9 $\frac{1}{2}$ | 15 $\frac{1}{4}$ | 21 $\frac{1}{8}$ | $\frac{7}{8}$ | 65 $\frac{1}{2}$  | 61 $\frac{1}{4}$ | 7 $\frac{1}{2}$ | 43 $\frac{1}{4}$ | 21 $\frac{3}{4}$ | 9 $\frac{7}{8}$  | 39 $\frac{1}{16}$ | 11 $\frac{3}{8}$ | 18 $\frac{3}{8}$ | 9 $\frac{1}{2}$ | 20 $\frac{1}{16}$ | 33 |
| R720 | 96 $\frac{3}{8}$  | 10 | 5 | 9 $\frac{1}{2}$ | 15 $\frac{1}{4}$ | 21 $\frac{1}{8}$ | $\frac{7}{8}$ | 89 $\frac{1}{2}$  | 85 $\frac{1}{4}$ | 7 $\frac{1}{2}$ | 43 $\frac{1}{4}$ | 21 $\frac{3}{4}$ | 10 $\frac{7}{8}$ | 40 $\frac{1}{16}$ | 12 $\frac{3}{8}$ | 18 $\frac{3}{8}$ | 9 $\frac{1}{2}$ | 20 $\frac{1}{16}$ | 34 |
| R820 | 108 $\frac{3}{8}$ | 10 | 5 | 9 $\frac{1}{2}$ | 15 $\frac{1}{4}$ | 21 $\frac{1}{8}$ | $\frac{7}{8}$ | 101 $\frac{1}{2}$ | 97 $\frac{1}{4}$ | 7 $\frac{1}{2}$ | 43 $\frac{1}{4}$ | 21 $\frac{3}{4}$ | 10 $\frac{7}{8}$ | 40 $\frac{1}{16}$ | 12 $\frac{3}{8}$ | 18 $\frac{3}{8}$ | 9 $\frac{1}{2}$ | 20 $\frac{1}{16}$ | 34 |

MONTIGO / EXEMPLAR / R420 / PERLES DE FEU SAUJÉ



OPTIONS ET  
FONCTIONNALITÉS

TÉLÉCOMMANDE MARCHÉ/ARRÊT  
RXM5010

### Caractéristiques

Conception de vitre sans cadre

Conduit de ventilation convertible haut ou arrière

Compatible avec les systèmes de domotique résidentielle de 24 VCA

# LUXE ET CONFORT

## EXEMPLAR

EXEMPLAR / FABRIQUÉ À LA MAIN AVEC FIERTÉ EN AMÉRIQUE DU NORD

## RP620

Foyer à simple face à ventilation à air pulsé

### DIMENSIONS EN BREF

| RP620           | MODULE CADRE    |    |
|-----------------|-----------------|----|
| LARGEUR AVANT   | 84 13/16        | 96 |
| LARGEUR ARRIÈRE | 84 13/16        | 96 |
| HAUTEUR         | 44 7/8          | 54 |
| PROFONDEUR      | 22 1/2          | 26 |
| VUE             | 73 1/4 x 18 1/8 |    |

### EXEMPLAR RP620 CONTEMPORAIN

#### De série

Brûleur dissimulé avec perles de feu quartz

Revêtement de porcelaine noire

Éclairage vers le haut des supports

#### Options

Télécommande de marche/arrêt

### EXEMPLAR ÉVENTS À AIR PULSÉ

#### Montage mural

PVHEX58-300

PVHEX510-300

PVHEXD-300

#### Montage affleurant au mur

PVHFL58-300

PVHFL510-300

PVHIN58-300-FS

#### Montage sur le toit

PVEX58-300

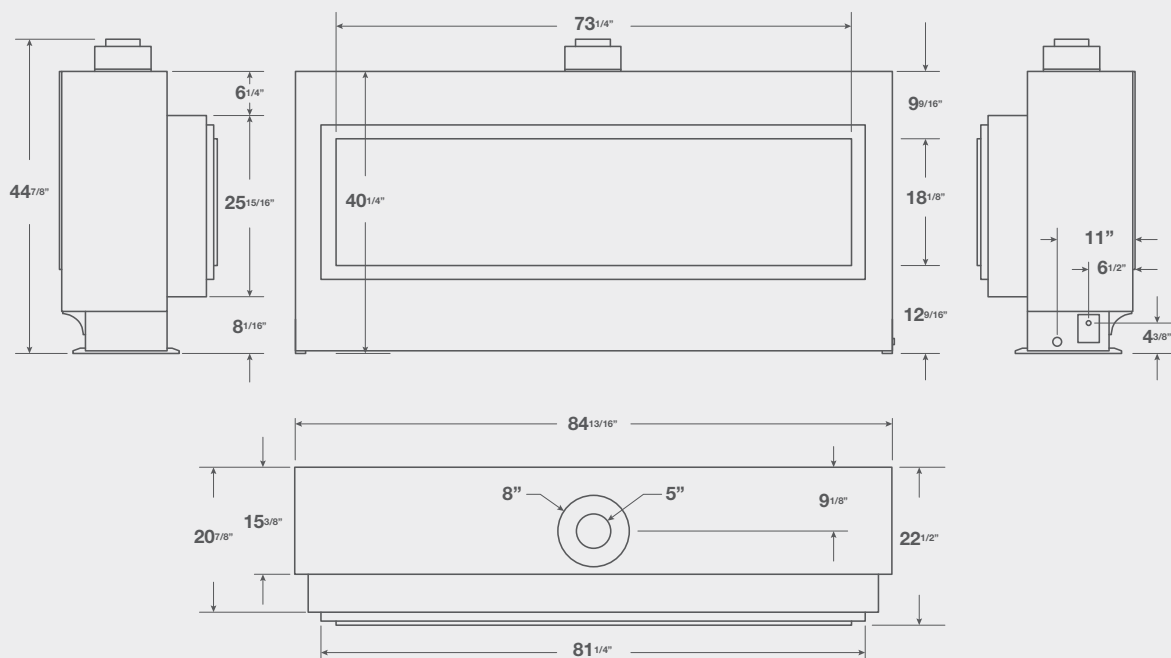
PVEX510-300

### LISTE DE BTU

RP620N / 75 000

RP620L / 70 000

**DIMENSION DU MODÈLE RP620 EXEMPLAR**



MONTIGO / EXEMPLAR / RP620N / VERRE CONCASSÉ ANTIFEU AGATE D'ISLANDE



MONTIGO / EXEMPLAR / RP620N / BÛCHES DE BOIS DE GRÈVE ET PIERRES TACHETÉES

OPTIONS ET  
FONCTIONNALITÉS



TÉLÉCOMMANDE  
MARCHÉ/ARRÊT<sup>†</sup>  
RXM5010



PORCELAINES NOIR<sup>Δ</sup>



ÉCLAIRAGE VERS LE  
HAUT<sup>Δ</sup>

<sup>†</sup>En option pour le modèle RP620  
<sup>Δ</sup>De série sur le modèle RP620



EXEMPLAR / FABRIQUÉ À LA MAIN AVEC FIERTÉ EN AMÉRIQUE DU NORD

# EXEMPLAR

MULTI FACES

## Une autre façon de voir

**R320ST, R420ST,  
R520ST, R620ST**

Foyer à double face  
à ventilation à air pulsé

### EXEMPLAR CONTEMPORAIN

#### De série

Brûleur contemporain avec perles de feu sauge

Verre trempé

Boîtier de commande d'événement à air pulsé

#### Options

Télécommande de marche/arrêt

Ensemble intérieur/extérieur

### EXEMPLAR ÉVÉNEMENTS À AIR PULSÉ

#### Montage mural

PVHEX58-300

PVHEX510-300

PVHEXD-300

#### Montage affleurant au mur

PVHFL58-300

PVHFL510-300

PVHIN58-300-FS

#### Montage sur le toit

PVEX58-300

PVEX510-300

### DIMENSIONS EN BREF

|                 | R320ST          |        | R420ST          |        | R520ST          |        | R620ST          |        |
|-----------------|-----------------|--------|-----------------|--------|-----------------|--------|-----------------|--------|
|                 | MODULE          | CADRE  | MODULE          | CADRE  | MODULE          | CADRE  | MODULE          | CADRE  |
| LARGEUR AVANT   | 41 1/16         | 55     | 53 1/16         | 67     | 65 1/16         | 77     | 89 1/16         | 101    |
| LARGEUR ARRIÈRE | 48 1/16         | 55     | 60 1/16         | 67     | 72 1/16         | 77     | 96 1/16         | 101    |
| HAUTEUR         | 38 1/16         | 47     | 38 1/16         | 47     | 39 1/16         | 45     | 40 1/16         | 46     |
| PROFONDEUR      | 21 1/8          | 23 3/4 | 21 1/8          | 23 3/4 | 21 1/8          | 23 3/4 | 21 1/8          | 23 3/4 |
| VUE             | 37 1/4 x 16 1/8 |        | 49 1/4 x 16 1/8 |        | 61 1/4 x 18 1/8 |        | 85 1/4 x 18 1/8 |        |

### LISTE DE BTU

R320STN / 45 000

R420STN / 55 000

R320STL / 42 000

R420STL / 55 000

R520STN / 80 000

R620STN / 100 000

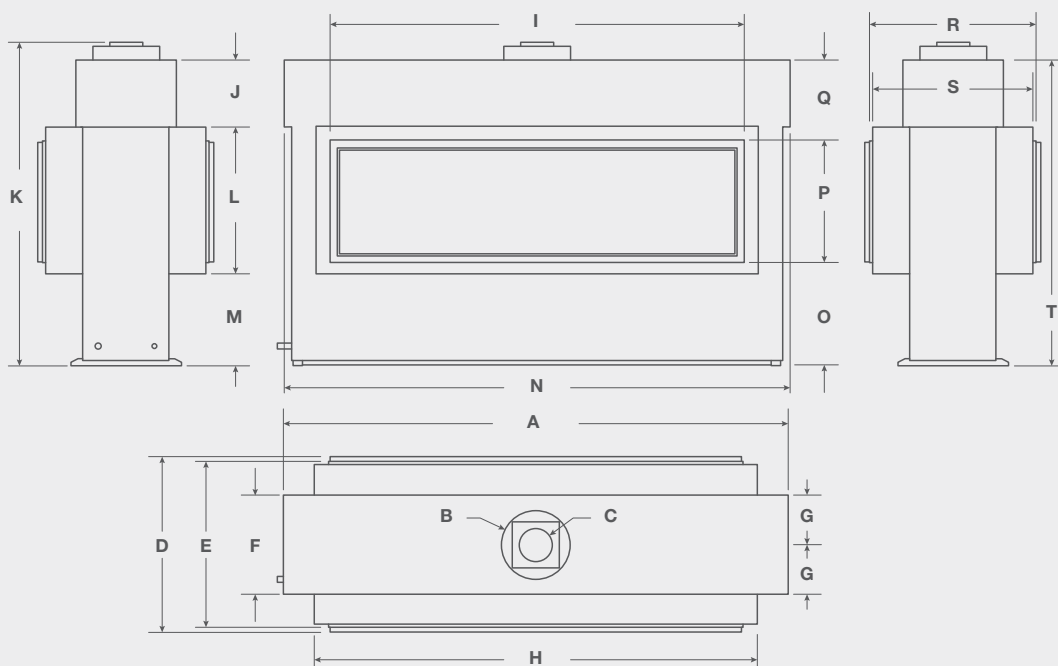
R520STL / 80 000

R620STL / 100 000

MONTIGO / EXEMPLAR / R420 / PERLES DE FEU SAUGE



## DIMENSIONS DU MODÈLE EXEMPLAR



|      | A                | B  | C | D                | E                | F  | G                | H                | I                | J                 | K                | L                | M                | N                  | O                | P                | Q  | R                | S                |
|------|------------------|----|---|------------------|------------------|----|------------------|------------------|------------------|-------------------|------------------|------------------|------------------|--------------------|------------------|------------------|----|------------------|------------------|
| R320 | 50 $\frac{7}{8}$ | 8  | 5 | 26 $\frac{3}{8}$ | 24 $\frac{5}{8}$ | 15 | 7 $\frac{7}{16}$ | 41 $\frac{1}{2}$ | 37 $\frac{1}{8}$ | 9 $\frac{13}{16}$ | 45 $\frac{7}{8}$ | 19 $\frac{3}{4}$ | 13 $\frac{5}{8}$ | 50 $\frac{13}{16}$ | 15 $\frac{1}{8}$ | 16 $\frac{1}{8}$ | 12 | 24 $\frac{5}{8}$ | 23 $\frac{3}{8}$ |
| R420 | 62 $\frac{7}{8}$ | 8  | 5 | 26 $\frac{3}{8}$ | 24 $\frac{5}{8}$ | 15 | 7 $\frac{7}{16}$ | 53 $\frac{1}{2}$ | 49 $\frac{1}{4}$ | 9 $\frac{13}{16}$ | 45 $\frac{7}{8}$ | 19 $\frac{3}{4}$ | 13 $\frac{5}{8}$ | 62 $\frac{13}{16}$ | 15 $\frac{1}{8}$ | 16 $\frac{1}{8}$ | 12 | 24 $\frac{5}{8}$ | 23 $\frac{3}{8}$ |
| R520 | 74 $\frac{7}{8}$ | 10 | 5 | 26 $\frac{3}{8}$ | 24 $\frac{5}{8}$ | 15 | 7 $\frac{7}{16}$ | 65 $\frac{1}{2}$ | 61 $\frac{1}{4}$ | 9 $\frac{13}{16}$ | 45 $\frac{7}{8}$ | 19 $\frac{3}{4}$ | 13 $\frac{5}{8}$ | 74 $\frac{13}{16}$ | 15 $\frac{1}{8}$ | 16 $\frac{1}{8}$ | 12 | 24 $\frac{5}{8}$ | 23 $\frac{3}{8}$ |
| R620 | 86 $\frac{7}{8}$ | 10 | 5 | 26 $\frac{3}{8}$ | 24 $\frac{5}{8}$ | 15 | 7 $\frac{7}{16}$ | 77 $\frac{1}{2}$ | 73 $\frac{1}{4}$ | 9 $\frac{13}{16}$ | 45 $\frac{7}{8}$ | 19 $\frac{3}{4}$ | 13 $\frac{5}{8}$ | 86 $\frac{13}{16}$ | 15 $\frac{1}{8}$ | 16 $\frac{1}{8}$ | 12 | 24 $\frac{5}{8}$ | 23 $\frac{3}{8}$ |



TELECOMMANDE  
MARCHE/ARRÊT  
RXM5010



ENSEMBLE INTÉRIEUR/  
EXTÉRIEUR  
IOSK\*



### Caractéristiques

Le système de ventilation à air pulsé intégré ne nécessite aucune évacuation

EXEMPLAR

MULTI FACES

Une fenêtre sur le luxe

EXEMPLAR R324  
CONTEMPORAIN

## R324 STIO

Foyer intérieur/extérieur  
à ventilation à air pulsé  
interne

### DIMENSIONS EN BREF

| R324STIO        | MODULE CADRE    |      |
|-----------------|-----------------|------|
| LARGEUR AVANT   | 48 1/8          | 49   |
| LARGEUR ARRIÈRE | 48 1/8          | 49   |
| HAUTEUR         | 45              | 48   |
| PROFONDEUR      | 26 1/16         | S.O. |
| VUE             | 35 3/4 x 23 3/8 |      |

### De série

Brûleur dissimulé avec perles de feu sauge

Cadre d'étanchéité pour la vitre externe

Pare-étincelles InvisiMesh

### Options

Revêtement de porcelaine noire

Ensemble de bûches de bois de grève et pierres tachetées

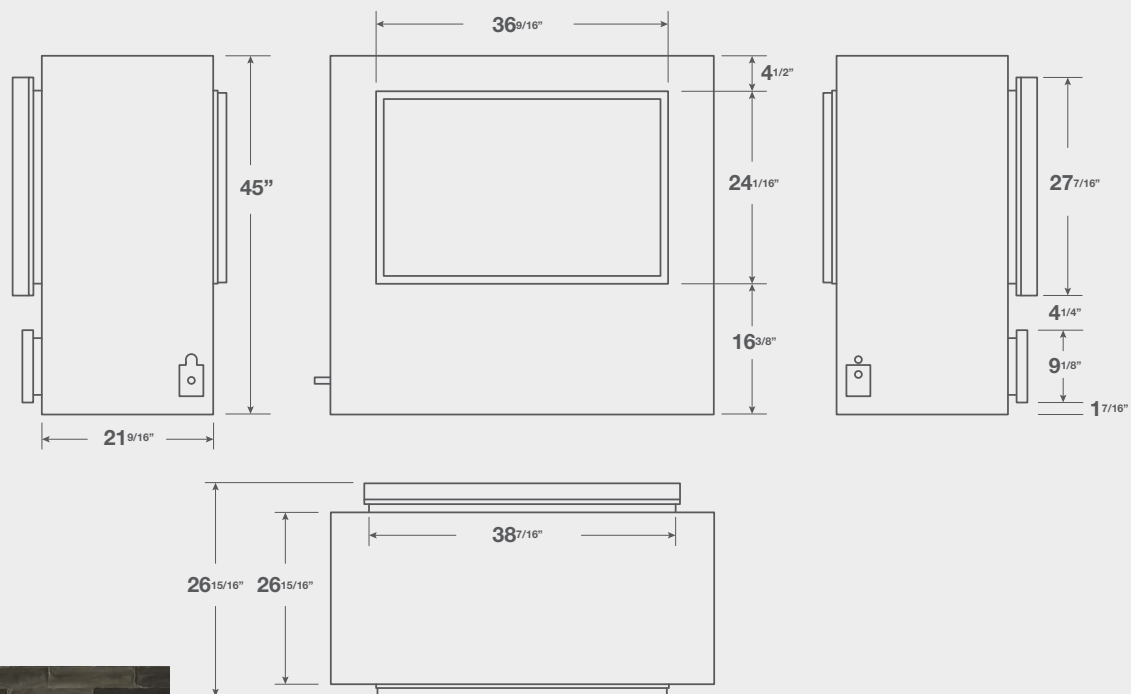
### LISTE DE BTU

R324STION / 50 000

R324STIOL / 50 000



**DIMENSIONS DU MODÈLE EXEMPLAR**



**MONTIGO / EXEMPLAR / R324STION / PERLES DE FEU SAUGE**



**MONTIGO / EXEMPLAR / R324STION / BÛCHES DE BOIS DE GRÈVE ET PIERRES TACHETÉES**

OPTIONS ET  
FONCTIONNALITÉS



**PORCELAINE NOIRE**  
PPR324



# EXEMPLAR

MULTI FACES

## Un foyer multifaces de qualité supérieure

### EXEMPLAR RP424 CONTEMPORAIN

### EXEMPLAR ÉVÉNEMENTS À AIR PULSÉ

## RP424

## Foyer multifaces à ventilation à air pulsé

#### De série

Brûleur dissimulé

Éclairage orienté vers le brûleur

Boîte à feu à revêtement intérieur réfléchissant

Pierres tachetées, pierres réfractaires, perles de feu ou verre concassé antifeu, au choix

#### Options

Télécommande

Ensemble de bûches de bois de grève et pierres tachetées

#### Montage mural

PVHEX58-300

PVHEX510-300

PVHEXD-300

#### Montage affleurant au mur

PVHFL58-300

PVHFL510-300

PVHIN58-300-FS

#### Montage sur le toit

PVVE58-300

PVVE510-300

#### DIMENSIONS EN BREF

| RP424           | MODULE CADRE |      |
|-----------------|--------------|------|
| LARGEUR AVANT   | 66 ½         | 68 ½ |
| LARGEUR ARRIÈRE | 66 ½         | 24   |
| HAUTEUR         | 53           | 53   |
| PROFONDEUR      | 24           | 24   |
| VUE             | 24 x 48      |      |

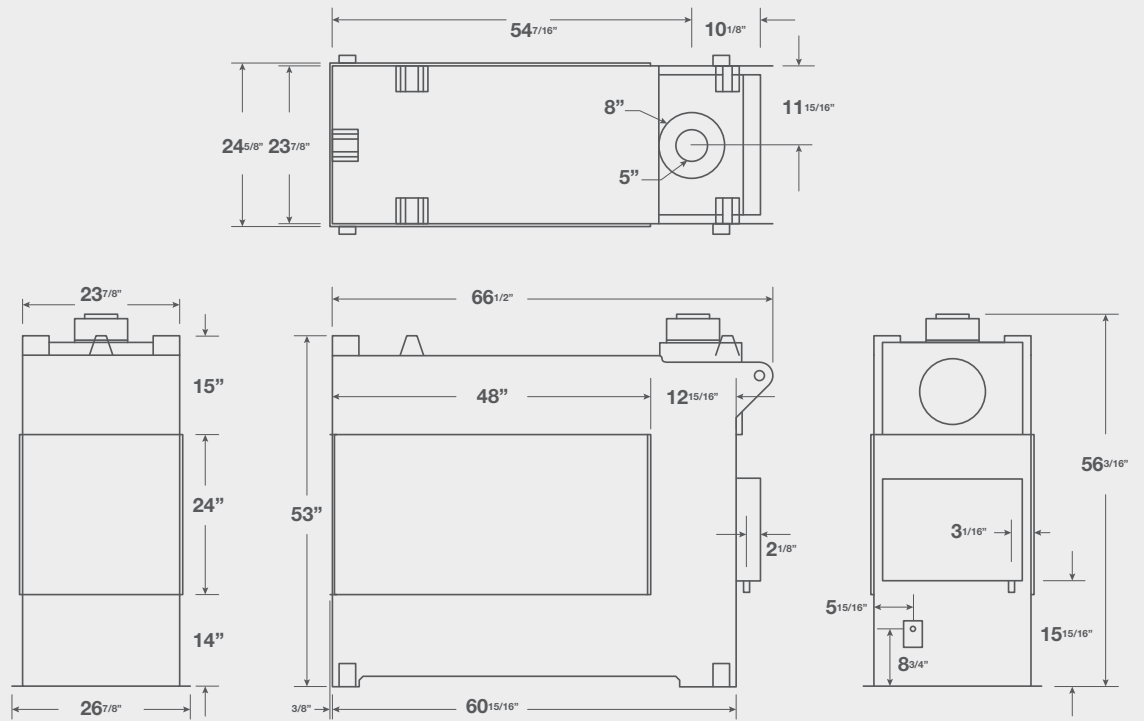
#### LISTE DE BTU

RP424PFN / 45 000

RP424PFL / 45 000



**DIMENSIONS DU MODÈLE EXEMPLAR**



**Caractéristiques**

Aucun dégagement des combustibles

Conception de vitre sans cadre



OPTIONS ET  
FONCTIONNALITÉS

TÉLÉCOMMANDE  
MARCHÉ/ARRÊT  
RXM5010

ROCHES DE RIVIÈRE  
RR20GREY

CUIVRE  
HW1143

AMBRE  
HW1261

GLACE  
HW1157

GLACIER  
HW1219B

PLATINE  
HW1144

ALBÂTRE  
HW1260

AGATE D'ISLANDE  
HW1113

ONYX  
HW1259

# MIEDIA

SAUGE  
HW1082

QUARTZ  
HW1106

GIVRE  
HW1112

ÉBÈNE  
HW1091

BOIS DE GRÈVE  
LGS\*\*\*

PIERRES TACHETÉES  
SS\*\*\*

Voir la liste des prix Montigo pour connaître les codes de commande exacts et les quantités requises.  
Les pierres tachetées et les bûches de bois de grève ne sont pas offertes sur tous les appareils. Consultez les pages de prix pour obtenir plus de détails.

# Fiche technique du module

## Légende des icônes

OFFERT +

SPÉCIALISÉ ◊

NON OFFERT -

DE SÉRIE °

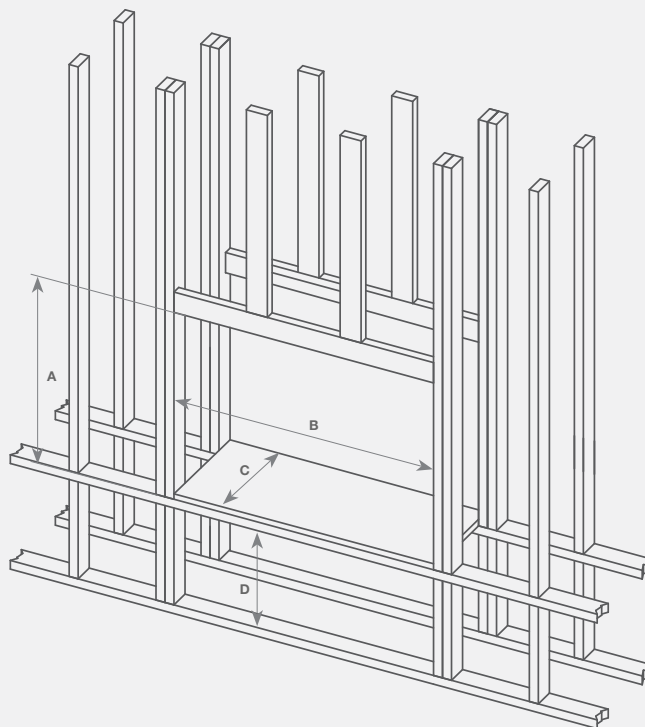
|        | Gaz naturel (BTU) | Propane liquide (BTU) | Conduit de ventilation | Dégagement sur le dessus –<br>Évent arrière | Dégagement sur le dessus –<br>Évent de toit | Dégagement sur les côtés | Dégagement à l'arrière | Dégagement au sol | Zone de vue de face | Média de série | Type de vitre frontale | Pare-éclabouillures InvisiMesh | Évent à air pulsé | Télécommande | Ventilateurs | Éclairage vers le haut | Éclairage vers le bas |
|--------|-------------------|-----------------------|------------------------|---|---|--------------------------|------------------------|-------------------|---------------------|----------------|------------------------|--------------------------------|-------------------|--------------|--------------|------------------------|-----------------------|
| R320   | 50 000            | 40 000                | 5 po/8 po              | 24  | 24  | 6                        | 2                      | 0                 | 37 ¼ × 16 ½         | HW1082         | Trempé                 | °                              | ◊                 | +            | -            | -                      | -                     |
| R420   | 65 000            | 55 000                | 5 po/8 po              | 24  | 24  | 6                        | 2                      | 0                 | 49 ¼ × 16 ½         | HW1082         | Trempé                 | °                              | ◊                 | +            | -            | -                      | -                     |
| R520   | 80 000            | 65 000                | 5 po/10 po             | 24  | 24  | 6                        | 2                      | 0                 | 61 ¼ × 18 ½         | HW1082         | Trempé                 | °                              | ◊                 | +            | -            | -                      | -                     |
| R620ST | 100 000           | 100 000               | 5 po/10 po             | 26  | 26  | 3                        | 2                      | 0                 | 85 ¼ × 18 ½         | HW1082         | Trempé                 | °                              | ◊                 | +            | -            | -                      | -                     |
| RP620  | 75 000            | 70 000                | 5 po/8 po              | 25 ¾  | 25 ¾  | 5 ½                      | 4                      | 0                 | 73 ¼ × 18 ½         | HW1082         | Néocéramique           | °                              | ◊                 | +            | -            | °                      | -                     |
| R720   | 100 000           | 80 000                | 5 po/10 po             | 24  | 24  | 6                        | 2                      | 0                 | 85 ¼ × 18 ½         | HW1082         | Trempé                 | °                              | ◊                 | +            | -            | -                      | -                     |
| R820   | 100 000           | 80 000                | 5 po/10 po             | 24  | 24  | 6                        | 2                      | 0                 | 97 ¼ × 18 ½         | HW1082         | Trempé                 | °                              | ◊                 | +            | -            | -                      | -                     |
| R324   | 50 000            | 50 000                | S.O.                   | 3   | 3   | ½                        | S.O.                   | 0                 | 35 ¼ × 26 ¾         | HW1082         | Trempé                 | °                              | °                 | -            | -            | -                      | -                     |
| RP424  | 45 000            | 45 000                | 5 po/8 po              | 0   | 0   | 0                        | 0                      | 0                 | 35 ¼ × 26 ¾         | S.O.           | Trempé                 | -                              | ◊                 | +            | -            | °                      | -                     |

## CADRE DU MODÈLE EXEMPLAR

|       | A  | B   | C                | D  |
|-------|----|-----|------------------|----|
| R320  | 47 | 55  | 23¾ <sup>†</sup> | 24 |
| R420  | 47 | 67  | 23¾ <sup>†</sup> | 24 |
| R520  | 45 | 77  | 23¾ <sup>†</sup> | 24 |
| RP620 | 54 | 96  | 26 <sup>†</sup>  | 24 |
| R720  | 46 | 101 | 23¾ <sup>†</sup> | 24 |
| R820  | 46 | 113 | 23¾ <sup>†</sup> | 24 |

## CADRE DU MODÈLE EXEMPLAR ST

|        | A  | B   | C   | D  |
|--------|----|-----|-----|----|
| R320ST | 47 | 55  | 23¾ | 0  |
| R324   | 48 | 49  | N/A | 10 |
| R420ST | 47 | 67  | 23¾ | 0  |
| R520ST | 45 | 77  | 23¾ | 0  |
| R620ST | 45 | 101 | 23¾ | 0  |



Consultez le manuel d'utilisation pour obtenir des directives détaillées

Le linteau sur le bord n'est pas requis si le cadre respecte le dégagement pour la ventilation

<sup>†</sup>La dimension correspond à la mesure du mur arrière ou des montants arrière

## 1976 : Avant les foyers au gaz

En 1976, Dan Binzer, président et fondateur de Montigo, a commencé à installer des foyers à bois non soumis aux normes de dégagement avec des constructeurs locaux situés à Vancouver, en Colombie-Britannique. Au fil des ans, la demande pour une option de rechange au gaz a augmenté. Dan a alors conçu et fabriqué le tout premier ensemble de bûches Sandpan, qui a été installé dans le boîtier du foyer à bois non soumis aux normes de dégagement. Ainsi est né l'un des premiers foyers au gaz non soumis aux normes de dégagement sur le marché.

## 1985 : Débuts de la fabrication des foyers au gaz

Puisque la demande de foyers au gaz a augmenté rapidement, en particulier dans les complexes d'habitation, Dan Binzer a décidé de lancer une entreprise appelée Canadian Heating qui offrirait des services complets de conception, d'ingénierie et de fabrication de foyers au gaz. Sous le nom de marque Montigo, Canadian Heating a commencé à fabriquer et vendre un vaste choix de foyers au gaz non soumis aux normes de dégagement dans l'ensemble du Canada, et en 1985, il a élaboré la technologie dernier cri en matière de foyer au gaz, la ventilation directe.

## 1994 : Atteinte des objectifs d'excellence de fabrication

L'évolution des foyers au gaz s'est poursuivie au fil des ans grâce à des développements continuels visant l'amélioration de l'efficacité des foyers, ainsi qu'à des processus de fabrication perfectionnés pour fournir à chaque fois un foyer au fonctionnement optimal, même dans le cas des unités entièrement personnalisées.

## Aujourd'hui : Chef de file en matière de conception de foyers modernes

En tant que l'une des premières entreprises à commercialiser des foyers conçus de façon linéaire, Montigo offre aujourd'hui la plus grande sélection de foyers linéaires recherchés par les designers, les architectes et les propriétaires de maison qui veulent créer un espace moderne et contemporain.

pour plus d'inspiration, allez  
à [www.montigo.com](http://www.montigo.com)

**MONTIGO**<sup>®</sup>  
l'art des **foyers**



## Notre garantie

Montigo<sup>®</sup> se distingue par le savoir-faire et la durabilité de ses produits en offrant une garantie de 15 ans sur le brûleur et la chambre de combustion de tous ses foyers résidentiels. Ils sont tous fabriqués à partir d'acier usiné aux États-Unis.

**ARCAT**  
Imprimé au Canada

XB2214FR