

# MONTIGO®

# DIVINE

# MULTIFACES

DIVINE / FABRIQUÉ À LA MAIN AVEC FIERTÉ EN AMÉRIQUE DU NORD

H38FSD

H42FSD

H38PF

HL38PF

H38PR

HL38PR

H38CL/CR

HL38CL/CR



DIVINE / ANCIENNE SÉRIE H





# UNE NOUVELLE DIMENSION

DIVINE  
MULTI FACES

DIVINE / FABRIQUÉ À LA MAIN AVEC FIERTÉ EN AMÉRIQUE DU NORD

H38FSD  
H42FSD

Foyer à double face  
à ventilation directe

#### DIMENSIONS EN BREF

	H38FSD*		H42FSD*	
	MODULE CADRE	MODULE CADRE	MODULE CADRE	MODULE CADRE
LARGEUR AVANT	39 <sup>5</sup> / <sub>16</sub>	40 <sup>3</sup> / <sub>4</sub>	43 <sup>9</sup> / <sub>16</sub>	45
LARGEUR ARRIÈRE	39 <sup>5</sup> / <sub>16</sub>	40 <sup>3</sup> / <sub>4</sub>	43 <sup>9</sup> / <sub>16</sub>	45
HAUTEUR	40 <sup>7</sup> / <sub>16</sub>	42 <sup>1</sup> / <sub>2</sub>	44 <sup>3</sup> / <sub>8</sub>	49 <sup>1</sup> / <sub>2</sub>
PROFONDEUR	24 <sup>1</sup> / <sub>2</sub>	23 <sup>3</sup> / <sub>4</sub>	24 <sup>1</sup> / <sub>2</sub>	24
VUE	35 <sup>1</sup> / <sub>4</sub> × 26 <sup>3</sup> / <sub>8</sub>		39 <sup>3</sup> / <sub>8</sub> × 30 <sup>3</sup> / <sub>8</sub>	

#### DIVINE FSD TRADITIONNEL

##### De série

Brûleur traditionnel et ensemble de bûches

Revêtement en briques Héritage

Grille en fer forgé

Réglage d'intensité élevée/faible de la flamme

##### Options

Télécommande avec toutes les fonctionnalités

Télécommande murale

Pile de secours

Trousse de ventilateur

Enceinte noir satin ou en acier inoxydable

#### DIVINE FSD ENSEMBLE CONTEMPORAIN

##### De série

Brûleur contemporain

Réglage d'intensité élevée/faible de la flamme

##### Options

Perles de feu, pierres réfractaires ou verre concassé antifeu

Télécommande avec toutes les fonctionnalités

Télécommande murale

Pile de secours

Trousse de ventilateur

Enceinte noir satin ou en acier inoxydable

#### LISTE DE BTU

H38FSDN / 34 000  
H38FSDL / 32 000  
H38FSDNI / 34 000  
H38FSDLI / 32 000

H42FSDN / 37 000  
H42FSDL / 37 000  
H42FSDNI / 37 000  
H42FSDLI / 37 000

#### RENDEMENT ÉNERGÉTIQUE

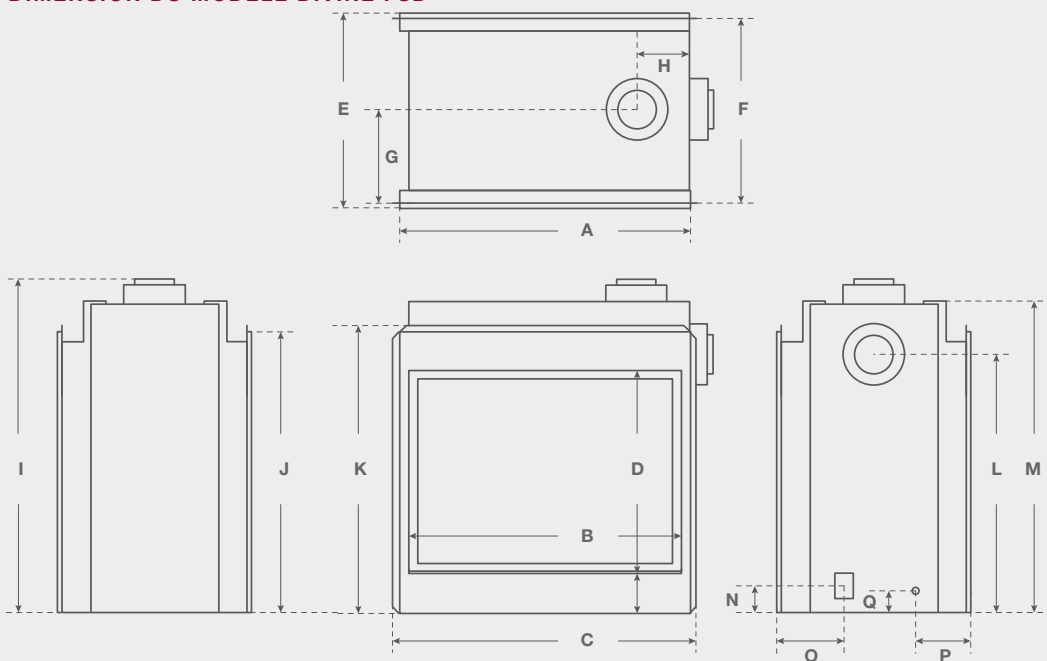
H38FSDN / REF 57,5  
H38FSDL / REF 57,5  
H38FSDNI / REF 58,5  
H38FSDLI / REF 58,5

H42FSDN / REF 66  
H42FSDL / REF 66  
H42FSDNI / REF 68,3  
H42FSDLI / REF 68,3

H34 / ENCEINTE EN ACIER INOXYDABLE

HLB34 / ENCEINTE NOIR SATIN

**DIMENSION DU MODÈLE DIVINE FSD**



	A	B	C	D	E	F	G	H	I	J	K	L	M	N	O	P	Q
H38FSD	37 <sup>3</sup> / <sub>4</sub>	35 <sup>1</sup> / <sub>4</sub>	39 <sup>5</sup> / <sub>16</sub>	26 <sup>3</sup> / <sub>8</sub>	24 <sup>1</sup> / <sub>2</sub>	24	12	6 <sup>7</sup> / <sub>8</sub>	43 <sup>5</sup> / <sub>16</sub>	36 <sup>1</sup> / <sub>2</sub>	37 <sup>5</sup> / <sub>16</sub>	33 <sup>3</sup> / <sub>16</sub>	40 <sup>9</sup> / <sub>16</sub>	3 <sup>5</sup> / <sub>8</sub>	8 <sup>5</sup> / <sub>8</sub>	7 <sup>3</sup> / <sub>8</sub>	3
H42FSD	42	39 <sup>3</sup> / <sub>8</sub>	43 <sup>3</sup> / <sub>16</sub>	30 <sup>3</sup> / <sub>8</sub>	24 <sup>1</sup> / <sub>2</sub>	24	12	6 <sup>7</sup> / <sub>8</sub>	46 <sup>15</sup> / <sub>16</sub>	40 <sup>1</sup> / <sub>2</sub>	41 <sup>5</sup> / <sub>16</sub>	37 <sup>3</sup> / <sub>8</sub>	44 <sup>3</sup> / <sub>8</sub>	3 <sup>5</sup> / <sub>8</sub>	8 <sup>5</sup> / <sub>8</sub>	7 <sup>3</sup> / <sub>8</sub>	3

LE



MONTIGO / DIVINE / H38FSDNI / ENSEMBLE DE BÛCHES TRADITIONNELLES



MONTIGO / DIVINE / H42FSDNI / ENSEMBLE DE BÛCHES TRADITIONNELLES

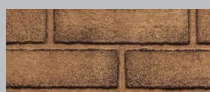
OPTIONS ET  
FONCTIONNALITÉS



TÉLÉCOMMANDE  
RX200\*\*



TÉLÉCOMMANDE MURALE  
REC1493



HÉRITAGE<sup>A</sup>

<sup>A</sup> De série sur les modèles H38FSD\*1 et H42FSD\*1



DIVINE  
MULTI FACES

# Le meilleur foyer du coin

## H38CL/CR

Foyer en coin  
à ventilation directe

### DIMENSIONS EN BREF

		H38CL/CR	
		MODULE	CADRE
LARGEUR AVANT	43 3/16	42	
LARGEUR ARRIÈRE	28 3/8	42	
HAUTEUR	41 3/16	46 1/2	
PROFONDEUR	20 3/8	21 5/8	
VUE	39 1/2 x 28 3/4		

### LISTE DE BTU

H38C\*NI-2 / 34 000 BTU  
H38C\*LI-2 / 32 000 BTU

HL38C\*NI-2 / 34 000 BTU  
HL38C\*LI-2 / 32 000 BTU

### RENDEMENT ÉNERGÉTIQUE

H38C\*NI-2 / REF 58,5  
H38C\*LI-2 / REF 58,5

HL38C\*NI-2 / REF 58,5  
HL38C\*LI-2 / REF 58,5

### DIVINE CL/CR CONTEMPORAIN

#### De série

Brûleur contemporain  
Réglage d'intensité élevée/  
faible de la flamme  
Télécommande avec toutes  
les fonctionnalités  
Pile de secours

#### Options

Perles de feu, pierres  
réfractaires ou verre  
concassé antifeu  
Télécommande murale

### DIVINE CL/CR TRADITIONNEL

#### De série

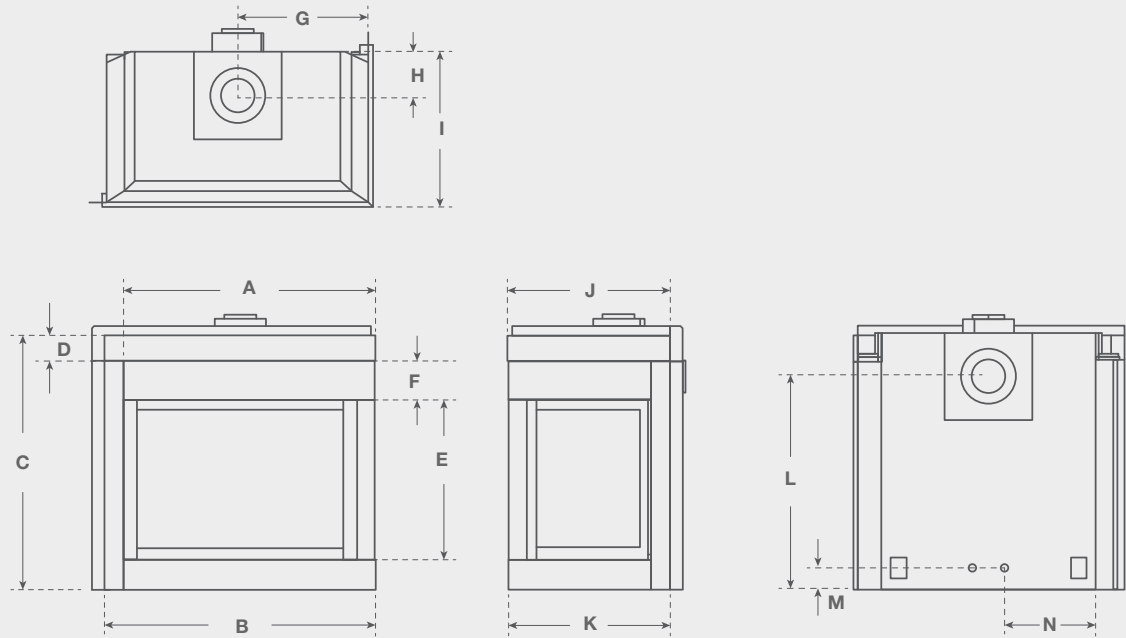
Brûleur traditionnel et  
ensemble de bûches  
Revêtement en briques  
Héritage  
Grille en fer forgé  
Réglage d'intensité élevée/  
faible de la flamme  
Télécommande avec toutes  
les fonctionnalités  
Pile de secours

#### Options

Télécommande murale



## DIMENSIONS DU MODÈLE DIVINE CL/CR



	A	B	C	D	E	F	G	H	I	J	K	L	M	N
H38C*	39 <sup>3</sup> / <sub>16</sub>	42 <sup>3</sup> / <sub>16</sub>	39 <sup>5</sup> / <sub>8</sub>	4	24 <sup>13</sup> / <sub>16</sub>	6	20 <sup>3</sup> / <sub>8</sub>	7	24 <sup>1</sup> / <sub>4</sub>	25 <sup>3</sup> / <sub>8</sub>	22 <sup>1</sup> / <sub>4</sub>	33 <sup>1</sup> / <sub>4</sub>	3 <sup>1</sup> / <sub>16</sub>	14 <sup>3</sup> / <sub>16</sub>

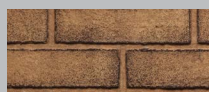
MONTIGO / DIVINE / HL38CRNI-2 / PERLES DE FEU ÉBÈNE



TÉLÉCOMMANDE<sup>A</sup>  
RX200\*\*



TÉLÉCOMMANDE MURALE  
REC1493



HÉRITAGE<sup>†</sup>

<sup>A</sup> De série sur tous les modules en coin  
<sup>†</sup> De série sur le modèle H38C\*\*1-2

DIVINE / FABRIQUÉ À LA MAIN AVEC FIERTÉ EN AMÉRIQUE DU NORD



**DIVINE**  
MULTI FACES

# Élément de séparation de pièce

## DIVINE PIER CONTEMPORAIN

## DIVINE PIER TRADITIONNEL

### De série

- Brûleur contemporain
- Réglage d'intensité élevée/faible de la flamme
- Télécommande avec toutes les fonctionnalités

Pile de secours

### Options

- Perles de feu, pierres réfractaires ou verre concassé antifeu
- Télécommande murale

### De série

- Brûleur traditionnel et ensemble de bûches
- Revêtement en briques Héritage
- Grille en fer forgé
- Réglage d'intensité élevée/faible de la flamme
- Télécommande avec toutes les fonctionnalités

Pile de secours

### Options

- Télécommande murale

# H38PF

Foyer multifaces à ventilation directe

#### DIMENSIONS EN BREF

		H38PF	
		MODULE CADRE	
LARGEUR AVANT	43 3/16	42	
LARGEUR ARRIÈRE	28 1/8	42	
HAUTEUR	41 3/16	46 1/2	
PROFONDEUR	20 3/8	21 5/8	
VUE	39 1/2 x 28 3/4		

#### LISTE DE BTU

H38PFNI-2 / 34 000 BTU  
H38PFLI-2 / 32 000 BTU

HL38PFNI-2 / 34 000 BTU  
HL38PFLI-2 / 32 000 BTU

#### RENDEMENT ÉNERGÉTIQUE

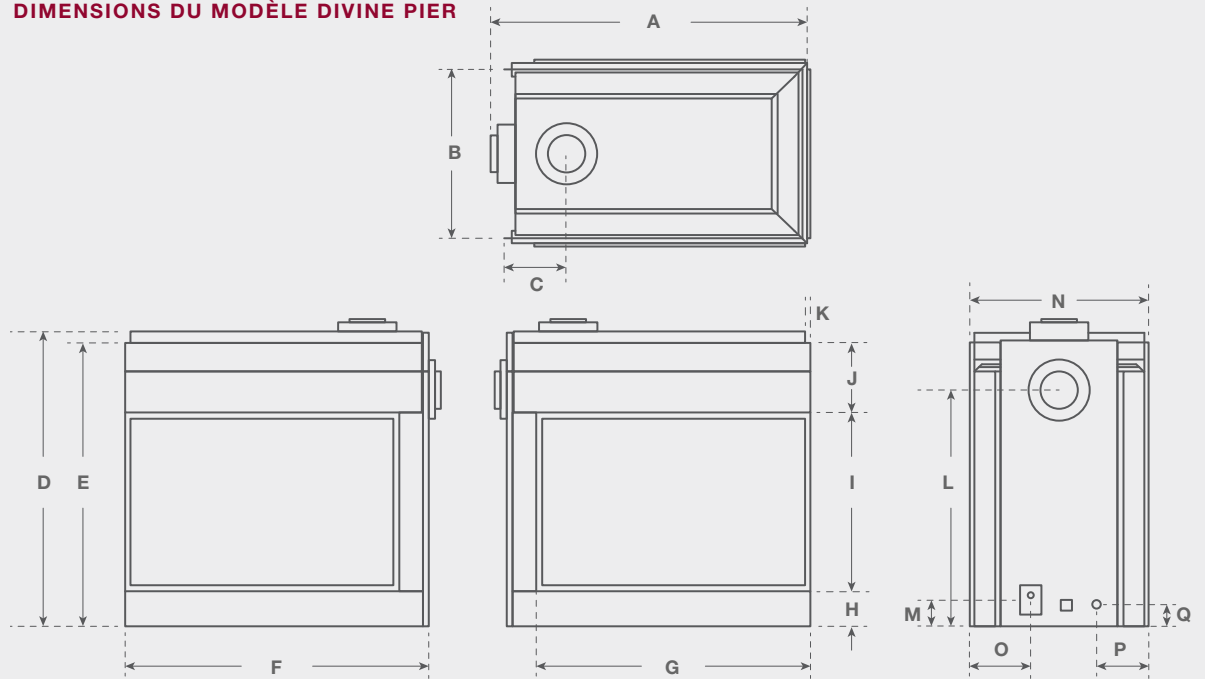
H38PFNI-2 / REF 58,5  
H38PFLI-2 / REF 58,5

HL38PFNI-2 / REF 58,5  
HL38PFLI-2 / REF 58,5





**DIMENSIONS DU MODÈLE DIVINE PIER**



	A	B	C	D	E	F	G	H	I	J	K	L	M	N	O	P	Q
H38PRC	44 <sup>9</sup> / <sub>16</sub>	23 <sup>3</sup> / <sub>8</sub>	8 <sup>5</sup> / <sub>8</sub>	41 <sup>1</sup> / <sub>16</sub>	39 <sup>5</sup> / <sub>8</sub>	42 <sup>1</sup> / <sub>2</sub>	38 <sup>1</sup> / <sub>2</sub>	4 <sup>7</sup> / <sub>8</sub>	25 <sup>1</sup> / <sub>16</sub>	9 <sup>3</sup> / <sub>4</sub>	1 <sup>1</sup> / <sub>16</sub>	33	3 <sup>1</sup> / <sub>16</sub>	25	8 <sup>1</sup> / <sub>2</sub>	7 <sup>5</sup> / <sub>16</sub>	3 <sup>1</sup> / <sub>16</sub>

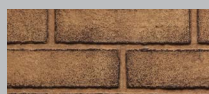
MONTIGO / DIVINE / H38PFI / ENSEMBLE DE BÔCHES TRADITIONNELLES



TÉLÉCOMMANDE<sup>A</sup>  
RX200\*\*



TÉLÉCOMMANDE MURALE  
REC1493



HÉRITAGE<sup>†</sup>

<sup>A</sup> De série sur tous les modules multifaces  
<sup>†</sup> De série sur le modèle H38PF<sup>†</sup>I-2

DIVINE  
MULTI FACES

La beauté sur 180°

H38PR

Foyer de style baie  
à ventilation directe

DIMENSIONS EN BREF

H38PR	
MODULE CADRE	
LARGEUR AVANT	42 13/16 41
LARGEUR ARRIÈRE	42 13/16 41
HAUTEUR	42 7/8 44
PROFONDEUR	26 1/4 23 3/4
VUE	32 1/8 x 24 3/4

DIVINE BAY  
CONTEMPORAIN

De série

- Brûleur contemporain
- Réglage d'intensité élevée/ faible de la flamme
- Télécommande avec toutes les fonctionnalités
- Pile de secours

Options

- Perles de feu, pierres réfractaires ou verre concassé antifeu
- Télécommande murale

DIVINE BAY  
TRADITIONNEL

De série

- Brûleur traditionnel et ensemble de bûches
- Grille en fer forgé
- Revêtement en briques Héritage
- Réglage d'intensité élevée/ faible de la flamme
- Télécommande avec toutes les fonctionnalités

- Pile de secours

Options

- Télécommande murale

LISTE DE BTU

H38PRNI-2 / 34 000 BTU  
H38PRLI-2 / 32 000 BTU

HL38PRNI-2 / 34 000 BTU  
HL38PRLI-2 / 32 000 BTU

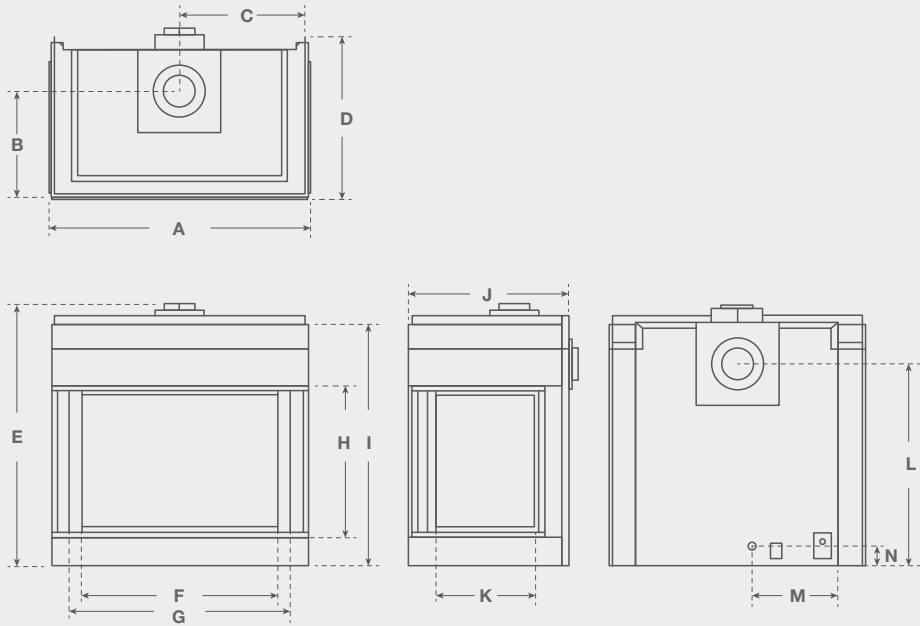
RENDEMENT ÉNERGÉTIQUE

H38PRNI-2 / REF 58,5  
H38PRLI-2 / REF 58,5

HL38PRNI-2 / REF 58,5  
HL38PRLI-2 / REF 58,5



## DIMENSIONS DU MODÈLE DIVINE BAY



	A	B	C	D	E	F	G	H	I	J	K	L	M	N
H38PRC	42 <sup>13</sup> / <sub>16</sub>	17 <sup>5</sup> / <sub>16</sub>	20 <sup>7</sup> / <sub>16</sub>	26 <sup>5</sup> / <sub>16</sub>	42 <sup>7</sup> / <sub>8</sub>	32 <sup>1</sup> / <sub>8</sub>	36 <sup>3</sup> / <sub>16</sub>	24 <sup>3</sup> / <sub>4</sub>	39 <sup>5</sup> / <sub>8</sub>	26 <sup>1</sup> / <sub>4</sub>	16 <sup>5</sup> / <sub>16</sub>	33 <sup>3</sup> / <sub>8</sub>	14 <sup>3</sup> / <sub>16</sub>	3 <sup>3</sup> / <sub>8</sub>



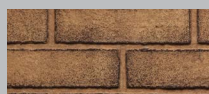
OPTIONS ET  
FONCTIONNALITÉS



TÉLÉCOMMANDE<sup>A</sup>  
RX200\*\*



TÉLÉCOMMANDE MURALE  
REC1493



HÉRITAGE<sup>†</sup>

<sup>A</sup> De série sur tous les modules de style baie

<sup>†</sup> De série sur le modèle H38PR\*1-2

CUIVRE  
HW1143

AMBRE  
HW1261

GLACE  
HW1157

GLACIER  
HW1219B

PLATINE  
HW1144

ALBÂTRE  
HW1260

AGATE D'ISLANDE  
HW1113

ONYX  
HW1259

# MEDIA

SAUGE  
HW1082

QUARTZ  
HW1106

GIVRE  
HW1112

ÉBÈNE  
HW1091



Voir la liste des prix Montigo pour connaître les codes de commande exacts et les quantités requises  
Les pierres tachetées et les bûches de bois de grève ne sont pas offertes sur tous les appareils. Consultez les pages de prix pour obtenir plus de détails.



# Fiche technique du module

## Légende des icônes

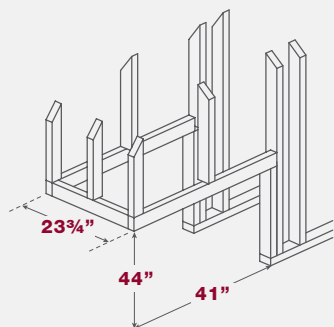
OFFERT +

NON OFFERT -

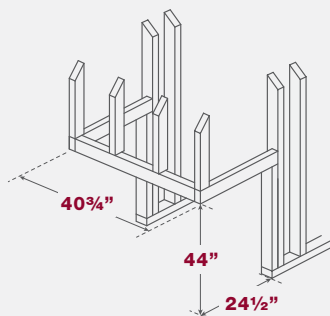
SPÉCIALISÉ ◊

DE SÉRIE ○

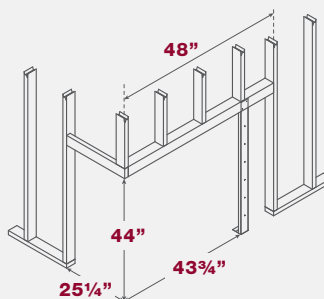
### CADRE DU MODÈLE MULTIFACES



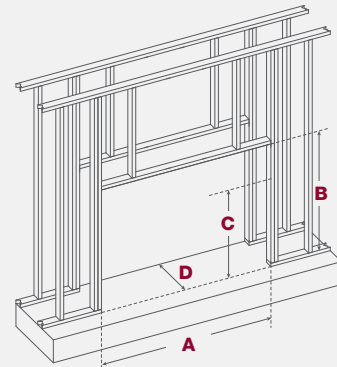
### CADRE DU MODÈLE DE STYLE BAIE



### CADRE DU MODÈLE EN COIN



### CADRE DU MODÈLE À DOUBLE FACE



MONTANT NON COMBUSTIBLE INCLUS AVEC LE MODULE

Dimensions approximatives au centre. Pour obtenir de meilleurs résultats, installez le montant non combustible sur le module, puis fixez-le à l'aide de boulons au linteau 2 x 4 et au plancher.

	A	B	C	D
H38FSD	40 3/4"	42 1/2"	N/A	23 3/4"
H42FSD	45"	49 1/2"	46 1/2"	24"

MONTANT NON COMBUSTIBLE INCLUS AVEC LE MODULE - NON REQUIS POUR LE MODÈLE H38FSD

	Gaz naturel (BTU)	Propane liquide (BTU)	Conduit de ventilation	Dégagement sur le dessus - Événement arrière	Dégagement sur le dessus - Événement de toit	Dégagement sur les côtés	Dégagement à l'arrière	Dégagement au sol	Zone de vue de face	Type de vitre frontale	Média de série	InvisiMesh	Événement à air pulsé	Télécommande	Ventilateurs	Éclairage vers le haut	Éclairage vers le bas
H38FSD*	34 000	32 000	5 po/8 po	9	17 1/2	1	2	0	35 3/4 x 26 3/8	Trempé	Traditionnel	○	+	+	+	-	-
H38FSD*I	34 000	32 000	5 po/8 po	9	17 1/2	1	2	0	35 3/4 x 26 3/8	Trempé	Traditionnel	○	+	+	+	-	-
H42FSD*	37 000	37 000	5 po/8 po	9	17 1/2	1	2	0	39 3/8 x 30 3/8	Trempé	Traditionnel	○	+	+	+	-	-
H42FSD*I	37 000	37 000	5 po/8 po	9	17 1/2	1	1	0	39 3/8 x 30 3/8	Trempé	Traditionnel	○	+	+	+	-	-
H38PF*I-2	34 000	32 000	5 po/8 po	9	17 1/2	1	1	0	32 1/8 x 21 5/8	Trempé	Traditionnel	○	+	○	-	-	-
HL38PF*I-2	34 000	32 000	5 po/8 po	9	17 1/2	1	1	0	32 1/8 x 21 5/8	Trempé	HW1082	○	+	○	-	-	-
H38PR*I-2	34 000	32 000	5 po/8 po	9	17 1/2	1	1	0	32 1/8 x 24 3/4	Trempé	Traditionnel	○	+	○	-	-	-
HL38PR*I-2	34 000	32 000	5 po/8 po	9	17 1/2	1	1	0	32 1/8 x 24 3/4	Trempé	HW1082	○	+	○	-	-	-
H38CL*I-2	34 000	32 000	5 po/8 po	9	17 1/2	1	1	0	32 1/8 x 24 3/4	Trempé	Traditionnel	○	+	○	-	-	-
HL38CL*I-2	34 000	32 000	5 po/8 po	9	17 1/2	1	1	0	32 1/8 x 24 3/4	Trempé	HW1082	○	+	○	-	-	-
H38CR*I-2	34 000	32 000	5 po/8 po	9	17 1/2	1	1	0	32 1/8 x 24 3/4	Trempé	Traditionnel	○	+	○	-	-	-
HL38CR*I-2	34 000	32 000	5 po/8 po	9	17 1/2	1	1	0	32 1/8 x 24 3/4	Trempé	HW1082	○	+	○	-	-	-

## 1976 : Avant les foyers au gaz

En 1976, Dan Binzer, président et fondateur de Montigo, a commencé à installer des foyers à bois non soumis aux normes de dégagement avec des constructeurs locaux situés à Vancouver, en Colombie-Britannique. Au fil des ans, la demande pour une option de rechange au gaz a augmenté. Dan a alors conçu et fabriqué le tout premier ensemble de bûches Sandpan, qui a été installé dans le boîtier du foyer à bois non soumis aux normes de dégagement. Ainsi est né l'un des premiers foyers au gaz non soumis aux normes de dégagement sur le marché.

## 1985 : Débuts de la fabrication des foyers au gaz

Puisque la demande de foyers au gaz a augmenté rapidement, en particulier dans les complexes d'habitation, Dan Binzer a décidé de lancer une entreprise appelée Canadian Heating qui offrirait des services complets de conception, d'ingénierie et de fabrication de foyers au gaz. Sous le nom de marque Montigo, Canadian Heating a commencé à fabriquer et vendre un vaste choix de foyers au gaz non soumis aux normes de dégagement dans l'ensemble du Canada, et en 1985, il a élaboré la technologie dernier cri en matière de foyer au gaz, la ventilation directe.

## 1994 : Atteinte des objectifs d'excellence de fabrication

L'évolution des foyers au gaz s'est poursuivie au fil des ans grâce à des développements continuels visant l'amélioration de l'efficacité des foyers, ainsi qu'à des processus de fabrication perfectionnés pour fournir à chaque fois un foyer au fonctionnement optimal, même dans le cas des unités entièrement personnalisées.

## Aujourd'hui : Chef de file en matière de conception de foyers modernes

En tant que l'une des premières entreprises à commercialiser des foyers conçus de façon linéaire, Montigo offre aujourd'hui la plus grande sélection de foyers linéaires recherchés par les designers, les architectes et les propriétaires de maison qui veulent créer un espace moderne et contemporain.

pour plus d'inspiration, allez  
à [www.montigo.com](http://www.montigo.com)

**MONTIGO**<sup>®</sup>  
l'art des foyers



## Notre garantie

Montigo<sup>®</sup> se distingue par le savoir-faire et la durabilité de ses produits en offrant une garantie de 15 ans sur le brûleur et la chambre de combustion de tous ses foyers résidentiels. Ils sont tous fabriqués à partir d'acier usiné aux États-Unis.

**ARCAT**  
Imprimé au Canada

XB2215FR