

NPE-2 Series Chauffe-eau instantanés

Résumé des certifications Navien Note : Tous les modèles NPE-2 peuvent être convertis sur le terrain entre gaz naturel et propane liquide.

Modèle	Homologations					Cotes d'efficacité*			Consommation d'énergie annuelle* (résidentiel)		
	CSA	NSF (Standard 5)	Teneur en plomb (<0,25 %)	SCAQMD 1146,2 (NOx, <20 ppm)	AHRI	Energy Star	Uniform Energy Factor (UEF)	Max gpm (Aug. 67 °F)	Gaz naturel (therms/an)	Propane (gallons/an)	Coûts d'utilisation estimés**
NPE-180A2-NG	Oui	Oui	Oui	Oui	206368357	Oui	0,95	4,3 (16)	179		195 \$
NPE-180A2-LP	Oui	Oui	Oui	Oui	206368357	Oui	0,95	4,3 (16)		196	472 \$
NPE-210A2-NG	Oui	Oui	Oui	Oui	206368358	Oui	0,95	5,1 (19)	179		195 \$
NPE-210A2-LP	Oui	Oui	Oui	Oui	206368358	Oui	0,95	5,1 (19)		196	472 \$
NPE-240A2-NG	Oui	Oui	Oui	Oui	206368359	Oui	0,95	5,6 (21)	179		195 \$
NPE-240A2-LP	Oui	Oui	Oui	Oui	206368359	Oui	0,95	5,6 (21)		196	472 \$
NPE-150S2-NG	Oui	Oui	Oui	Oui	206423843	Oui	0,93	3,4 (13)	120		131 \$
NPE-150S2-LP	Oui	Oui	Oui	Oui	206423843	Oui	0,93	3,4 (13)		131	316 \$
NPE-180S2-NG	Oui	Oui	Oui	Oui	206368360	Oui	0,96	4,4 (17)	177		193 \$
NPE-180S2-LP	Oui	Oui	Oui	Oui	206368360	Oui	0,96	4,4 (17)		194	468 \$
NPE-210S2-NG	Oui	Oui	Oui	Oui	206368361	Oui	0,96	5,3 (20)	177		193 \$
NPE-210S2-LP	Oui	Oui	Oui	Oui	206368361	Oui	0,96	5,3 (20)		194	468 \$
NPE-240S2-NG	Oui	Oui	Oui	Oui	206368362	Oui	0,96	5,8 (22)	177		193 \$
NPE-240S2-LP	Oui	Oui	Oui	Oui	206368362	Oui	0,96	5,8 (22)		194	468 \$

*Basé sur les procédures du département de l'énergie des États-Unis.

**Basé sur la moyenne nationale de 1,09 \$/therm pour le gaz naturel et 2,41 \$/gallon pour le propane.

Augmentation de température (puissance maximale)

Augm. temp. (°F)	150S2 GPM (l/min)	180A2/S2 GPM (l/min)	210A2/S2 GPM (l/min)	240A2/S2 GPM (l/min)
35	6,8 (26)	8,4 (32)	10,1 (38)	11,2 (42)
40	5,9 (22)	7,4 (28)	8,8 (33)	9,8 (37)
45	5,3 (20)	6,5 (25)	7,8 (30)	8,7 (33)
50	4,8 (18)	5,9 (22)	7,1 (27)	7,8 (30)
55	4,3 (16)	5,3 (20)	6,4 (24)	7,1 (27)
60	4,0 (15)	4,9 (19)	5,9 (22)	6,5 (25)
65	3,7 (14)	4,5 (17)	5,4 (20)	6,0 (23)
70	3,4 (13)	4,2 (16)	5,0 (19)	5,6 (21)
75	3,2 (12)	3,9 (15)	4,7 (18)	5,2 (20)
80	3,0 (11)	3,7 (14)	4,4 (17)	4,9 (19)
85	2,8 (11)	3,5 (13)	4,2 (16)	4,6 (17)
90	2,6 (10)	3,3 (12)	3,9 (15)	4,4 (17)
100	2,4 (9)	2,9 (11)	3,5 (13)	3,9 (15)
110	2,2 (8)	2,7 (10)	3,2 (12)	3,6 (14)
120	2,0 (8)	2,5 (9)	2,9 (11)	3,3 (12)
130	1,8 (7)	2,3 (9)	2,7 (10)	3,0 (11)
140	1,7 (6)	2,1 (8)	2,5 (9)	2,8 (11)

Capacité eau chaude domestique

Modèles	Gaz naturel (BTU/H)	Gaz propane (Btu/h)
NPE-150S2	18 000–120 000	18 000–120 000
NPE-180A2/S2	10 000–150 000	10 000–150 000
NPE-210A2/S2	12 000–180 000	12 000–180 000
NPE-240A2/S2	13 300–199 900	13 300–199 900

Coûts d'utilisation

Navien sans réservoir	179 therms	195 \$*
Autre sans réservoir	209 therms	228 \$*
Avec réservoir standard	269 therms	293 \$*

*Basé sur les estimations de coût du Energy Guide, à 1,09 \$ par therm de gaz naturel.

Garantie

Application	Main-d'œuvre	Pièces	Échangeur thermique	
Résidentiel	Recirculation standard ou commandée ²	1 an	5 ans	15 ans
	Recirculation non commandée ³	1 an	3 ans	5 ans
Commercial ou combiné ¹	Recirculation standard ou commandée	1 an	5 ans	8 ans
	Recirculation non commandée	1 an	3 ans	3 ans

¹ « Combiné » fait référence à une application combinée d'eau potable et de chauffage. Les chauffe-eau ne peuvent être utilisés pour les applications de chauffage uniquement.

² Recirculation non commandée : la recirculation à travers le chauffe-eau est commandée par le chauffe-eau ou un aquastat externe.

³ Recirculation non commandée : les pompes externes configurées pour circuler continuellement à travers le chauffe-eau sont sujettes à des conditions de garantie particulières. Un aquastat est requis au minimum pour commander la recirculation de l'eau chaude domestique ou du réservoir de stockage afin d'obtenir les conditions de garantie complètes.

Pour plus de détails, consulter la garantie complète à Navien.com.

Points LEED du U.S. Green Building Council*

Chauffe-eau	Emplacement	Recirculation
1,5 points	2 points	3 points

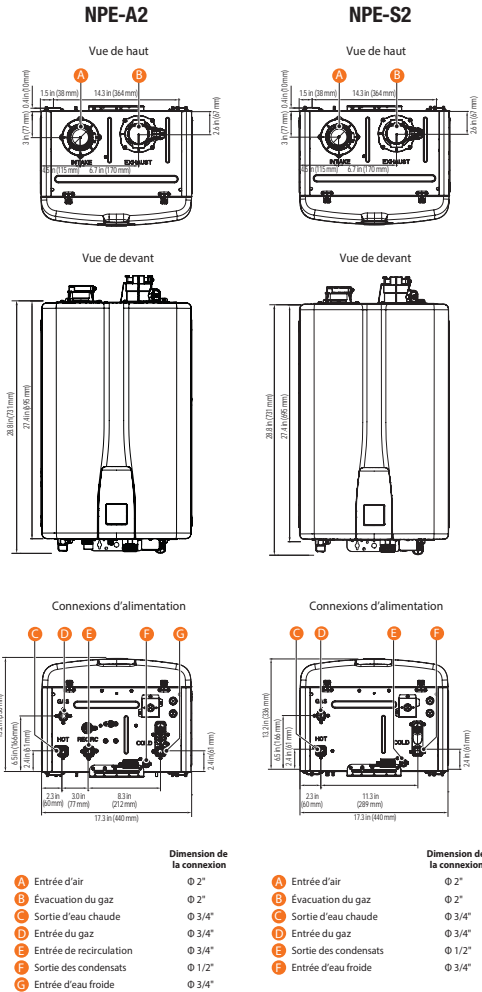
Cote HERS plus basse*

*Consultez votre conseiller en matière d'énergie et de points LEED.

Caractéristiques



Dimensions



Spécifications

Éléments	NPE-150S2	NPE-180A2	NPE-180S2	NPE-210A2	NPE-210S2	NPE-240A2	NPE-240S2
Capacité chauffage (puissance)	Natural gas 18 000–120 000 Btu/h	10 000–150 000 Btu/h		12 000–180 000 Btu/h		13 300–199 900 Btu/h	
Cotes d'efficacité	UEF (GN et PL) 0,93	0,95	0,96	0,95	0,96	0,95	0,96
Débit (eau chaude)	35°F (19°C) aug. temp. 6,8 GPM (26 l/min)	8,4 GPM (32 l/min)		10,1 GPM (38 l/min)		11,2 GPM (42 l/min)	
	45°F (25°C) aug. temp. 5,3 GPM (20 l/min)	6,5 GPM (25 l/min)		7,8 GPM (30 l/min)		8,7 GPM (33 l/min)	
	67°F (36°C) aug. temp. 3,4 GPM (13 l/min)	4,3 GPM (16 l/min)	4,4 GPM (17 l/min)	5,1 GPM (19 l/min)	5,3 GPM (20 l/min)	5,6 GPM (21 l/min)	5,8 GPM (22 l/min)
Dimensions	17,3" larg. x 27,4" haut. x 13,2" prof.						
Poids	62 lb (28 kg)	73 lb (33 kg)	68 lb (31 kg)	77 lb (35 kg)	73 lb (33 kg)	77 lb (35 kg)	73 lb (33 kg)
Type d'installation	Murale, extérieur ou intérieur						
Type d'évent	Ventilation directe, tirage forcé						
Allumage	Allumage électronique						
Pression de l'eau	15–150 PSI						
Pression à l'alimentation - gaz naturel (à la source)	3,5"–10,5" CE						
Pression à l'alimentation - propane (à la source)	8"–13" CE						
Pression au collecteur - gaz naturel (min-max)	-0,04" CE à -0,40" CE	-0,03" CE à -0,55" CE		-0,03" CE à -0,76" CE		-0,03" CE à -0,96" CE	
Pression au collecteur - propane (min-max)	-0,03" CE à -0,40" CE	-0,02" CE à -0,55" CE		-0,02" CE à -0,76" CE		-0,02" CE à -0,96" CE	
Débit minimal	0,5 gpm (1,9 l/min), < 0,01 gpm (0,04 l/min) option pour les modèles "A2"						
Dimension des connexions	Entrée eau froide	3/4" NPT					
	Sortie eau chaude	3/4" NPT					
	Entrée gaz	3/4" NPT					
Alim, élec.	Alim. principale	120 VCA 60 Hz					
	Consommation maximale	200 W (max 2A), 350 W (max 4A) avec pompe externe reliée					
Matériaux	Boîtier	Acier au carbone laminé à froid					
	Échangeurs thermiques	Échangeurs thermiques principaux : acier inox., échangeurs thermiques secondaires : acier inox.					
Ventilation	Évacuation	2" ou 3" PVC, PVC-C, polypropylène / 2" ou 3" évent type BH (classe II, A/B/C)					
	Entrée	2" ou 3" PVC, PVC-C, polypropylène / 2" ou 3" évent type BH (classe II, A/B/C)					
	Dégagements	0" avec matériaux combustibles					
Altitudes	10 100 pi pour le GN et le PL. Consulter le manuel d'installation pour plus de détails.						
Dispositifs de sécurité	Électrode de détection de flamme, APS, détecteur d'allumage, interrupteur à limite supérieure de température d'eau, sonde de sécurité pour temp. des gaz d'évacuation, fusible de protection, détecteur d'installation d'évent						

*Offert pour les modèles « A2 » configurés avec le mode de recirculation optionnel ComfortFlow. La recirculation augmente la consommation d'énergie. Navien se réserve le droit de changer les spécifications en tout temps, et ce, sans avis préalable. Consulter www.navien.com pour obtenir l'information la plus à jour.

Accessories

Commande Wi-Fi NaviLink PBCM-AS-001	Ensemble H2Air optimisation du traitement de l'air PNBD-000001	Commande à distance 30022717B	Robinet Plumb Easy 3/4" avec soupape de surpression 30009323A	Robinet Plumb Easy 3 pour NPE-A2 30022163A	Robinet Plumb Easy 3/4" avec soupape de surpression Conçu pour le couvre-tuyau 30012581A	Vanne de recirculation NaviCirc^{MC} PFFW-SXX-001 Ensemble NaviCirc^{MC} 30022965A	Composants HotButton® Plaque murale GXXX001427 Bouton poussoir GXXX001426	Neutralisant résidentiel (1 unité) GXXX001322 Neutralisant de rechange pour système résidentiel GXXX001323
Neutralisant commercial léger (jusqu'à 6 unités) GXXX001324 Recharge GXXX001328	Neutralisant commercial (jusqu'à 16 unités) GXXX001325 Neutralisant de rechange pour système commercial GXXX001329	Trousse de terminaisons d'évent et rosaces 2" et 3" 2" 30010747A 3" 30003873B	PeakFlow™ Anti-scale System GXXX001725 PeakFlow™ Replacement Media GXXX001726 PeakFlow™ Replacement Media GXXX001327	Ensemble pour collet d'évent partagé 30014367B Comprend : câble de liaison (GXXX000546), clapet d'air et câble détecteur d'évent	Câble de liaison GXXX000546 Câble pour pompe externe GXXX001319	Capuchon d'évent NPE-2 Series 30025801A	Couvre-tuyau NPE-2 Series 30025812A Utiliser avec les vannes d'isolement 30012581A	Étagères Ready-Link® Base (V3) GFFMKDIZUS-005 Expansion (V3) GFFMKDIZUS-006



Navien Inc., 20 Goodyear, Irvine, CA 92618 800-519-8794 Navieninc.com



LE CHEF DE FILE DES TECHNOLOGIES À CONDENSATION